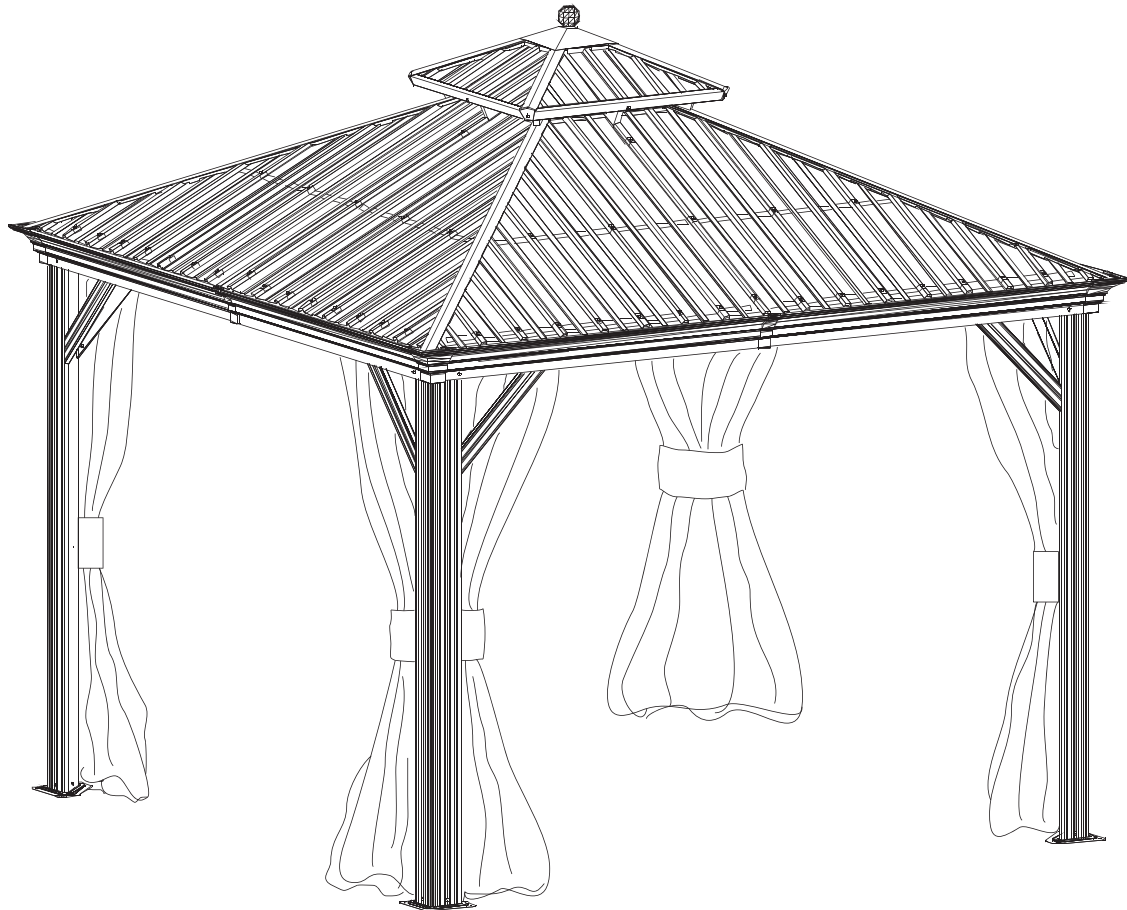


Guide d'Utilisateur



Porto

10' x 10'

Modèle: LGMF9740 A



www.clubpiscine.ca

Avis

IMPORTANT: Un gazebo peut nécessiter un permis municipal, et peut être sujet aux normes de construction. Veuillez vous en informer auprès des autorités compétentes.

Il est très important de lire et de suivre les règles de sécurité avant de procéder à l'assemblage et durant l'utilisation du gazebo.

Il est recommandé d'éviter l'installation finale du gazebo dans un couloir de vent fort.

Suivre toutes les instructions d'assemblage.

Opération

Le gazebo est destiné à être utilisé comme un abri, ne pas l'utiliser pour autre chose que ce pour quoi il a été conçu.

Votre abri a été conçu pour les quatre saisons et va résister à un poids maximum de 2000 lbs (907 Kg). Pour votre confort et votre sécurité il est recommandé de ne pas utiliser votre gazebo pendant les périodes de gel.

AVERTISSEMENT: GARDER TOUTE FLAMME OU SOURCE DE CHALEUR LOIN DE TOUS LES TISSUS.

Ne placer aucun appareil de chauffage, aucune source de chaleur ou une flamme exposée sous ou à moins de cinq (5) pieds du gazebo.

*Les tissus (moustiquaires et *panneaux) rencontrent les exigences d'inflammabilité du CPAI-84. Ils peuvent brûler s'ils sont laissés en contact avec une flamme.*

L'application d'une substance étrangère sur le tissu peut diminuer, ou enlever, ses propriétés d'inflammabilité.

Évitez d'utiliser une force excessive lors d'ouverture ou de la fermeture de la moustiquaire. Quand vous attachez la moustiquaire au colonnes veuillez prendre soins de ne pas enchevêtrer le Velcro avec le filet.

Ne pas suspendre ou accrocher un poids excédent 15lbs (6.8kg).

***NOTE: SI VOUS ENVISAGEZ L'ACHAT D'UN ENSEMBLE DE PANNEAUX:**

Suivez les instructions sur la page 9 (Étape 2) et page 25 (ACCESSOIRES).

****HOUSSE HIVERNALE:**

Les housses hivernale pour ce gazebo sont disponibles; contactez votre détaillant.

Entretien et Soins

Vérifier périodiquement que le gazebo est bien vissé au sol et que toutes les vis sont bien serrées avant l'utilisation de l'abri.

Enlevez tous les objets sur le toit autant que possible pour éviter les dommages.

Enlever toute accumulation de neige en tout temps. Assurez vous qu'il n'y a pas d'accumulation de glace. Une housse hivernale est recommandée.

Les moustiquaires, et les panneaux (vendus séparément), doivent être enlevés et rangés pendant l'hiver.

Pour placer votre commande et identifier les pièces à remplacer, référez-vous au numéro de modèle et les lettres qui sont indiquées sur la liste de pièces.

Nettoyage

Pour le nettoyage du gazebo, utiliser un savon doux et laver à l'eau tiède avec une éponge ou un linge en microfibre. Rincer à l'eau claire.

Ne pas mettre la moustiquaire en textile (ou *panneaux) dans une machine à laver ou sècheuse.

*Panneaux vendus séparément.

Garantie

AVIS: L'acheteur a 30 jours après la date de ramassage ou livraison pour vérifier leur marchandise. Les frais d'expédition sont inclus pour toutes pièces manquantes ou avec défaut manufacturier. **Les pièces endommagées ne sont plus sous garantie après les 30 jours et les réclamations seront aux frais de l'acheteur.**

NE PAS ASSEMBLER LE GAZEBO SI UNE PIÈCE EST ENDOMAGÉE. Contactez votre détaillant ou **Club Piscine Super Fitness** immédiatement.

La preuve d'achat est nécessaire en tout temps. La garantie est non transférable.

***IMPORTANT:** Ce gazebo n'est pas une structure permanente. Il peut être utilisé pendant quatre saisons, par contre, toute accumulation de neige doit être enlevée du toit en tout temps. Il est possible d'avoir des fuites d'eau durant de fortes précipitations. Cette garantie est basée sur l'utilisation normale du produit.*

Ce gazebo est garanti contre les défauts de fabrication basés sur un usage normal:

- Cinq (5) ans sur la structure contre la décoloration.
- Cinq (5) ans sur les panneaux du toit contre la rouille et la décoloration.
- Garantie limitée est applicable sur pièces seulement. Pas de garantie sur la main-d'oeuvre.

CE QUI N'EST PAS COUVERT

- Les dommages causés par le vandalisme, les abus ou le mauvais usage de ce produit.
- Les dommages causés par les conditions climatiques extrêmes telles que les orages, les tempêtes de neige, les tempêtes de vent et la grêle.
- L'infiltration d'eau et les trous dans les panneaux de toit ne sont pas couverts
- Les dommages dus au produit pas installé sur un sol nivelé et ancré avec des vis appropriées.
- Les dommages dus à un poids suspendu ou accroché excédent 6.8kg (15lbs).

***IMPORTANT:** Pour toute assistance concernant la garantie de votre gazebo contactez le service à la clientèle de Club Piscine Super Fitness au 1-800-320-2979 ou par courriel à service@clubpiscine.ca. La garantie sera annulée si les règles et avis dans les sections **Opération, Entretien et Soins, Nettoyage et Pré-Assemblage/Plannification de l'Assemblage et Sécurité** ne sont pas respectées.*

PLANIFICATION DE L'ASSEMBLAGE ET SÉCURITÉ

Garder le Guide d'Utilisateur et la liste de pièces en cas de besoins futurs.

Vérifier que toutes les pièces du gazebo sont dans les boîtes avant de faire l'assemblage.

Suivre toutes les instructions pour s'assurer de la solidité du gazebo.

Pour éviter les dommages au gazebo et ses composantes, placer toutes les pièces sur une surface molle et utiliser les outils appropriés.

N'assemblez pas le gazebo pendant les périodes de vent fort.

Il est recommandé d'éviter l'installation finale de votre gazebo dans un couloir de vent fort.

Il est important de planifier assez de temps pour compléter l'assemblage. Ce gazebo prendra environ 4-5 heures à assembler. On ne le doit pas laisser sans surveillance si l'assemblage n'est pas complètement terminé, même si ce dernier est vissé au sol.

Un minimum de 2 personnes est requis pour effectuer l'assemblage de cet abri.

Toujours installer la structure sur une surface nivelée. Le gazebo doit être ancrée à un plancher de bois, de béton ou dalles de pierre en utilisant les vis appropriées pour chaque type de sol.

Gardez les enfants et les animaux loin de la zone d'assemblage.

Planifier un espace d'au moins cinq pieds autour de la structure pour le montage.

Pour éviter les dommages au composants du gazebo, placer toutes les pièces sur une surface molle et utiliser les outils appropriés.

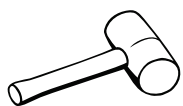
Ne pas utiliser la structure comme support; utiliser un escabeau en cas de besoin.

Certaines pièces peuvent avoir des côtés coupants. Il est recommandé de porter des gants de protection.

Durant l'assemblage il est recommandé de serrer les boulons et les vis une fois l'étape terminée.

OUTILS RÉQUIS (Non inclus à l'intérieur des boîtes)

**NOTE: Les outils / équipement ne sont pas montrés à la taille et à l'échelle réelles .*



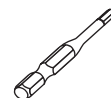
MAILLET EN
CAOUTCHOUC



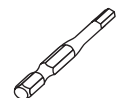
TOURNEVIS ÉTOILE



PERCEUSE



BIT 5/32"



BIT 7/32"



CASQUE DE SÉCURITÉ



GANTS



LUNETTES DE SÉCURITÉ



ESCABEAU










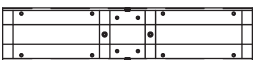
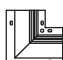




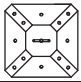








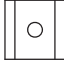



NIVEAU

TROUSSE DE QUINCAILLERIE INCLUSE

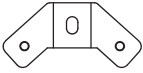
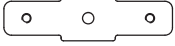
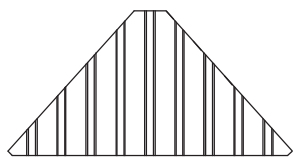
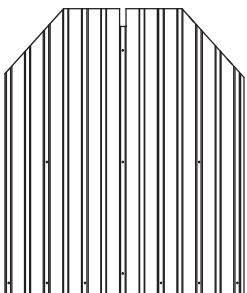
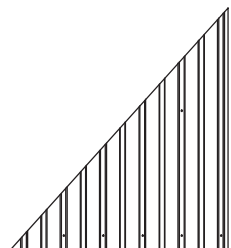
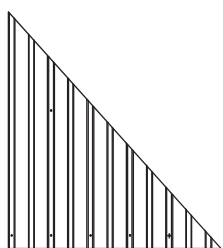
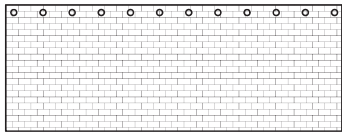
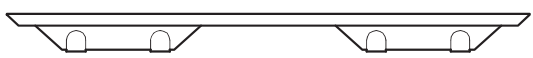


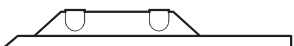
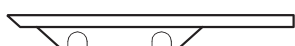
1#		198
Boulon (M6x16)		Qté:
2#		16
Boulon (M6x20)		Qté:
3#		16
Boulon		Qté:
4#		48
Crochet		Qté:
5#		56
Boulon avec capuchon (M6x28)		Qté:
6#		8
Boulon avec capuchon (M6x45)		Qté:
7#		16
Boulon avec capuchon (M6x50)		Qté:
8#		4
Boulon Standard (M5x16)		Qté:
9#		24
Vis (M4.8x13)		Qté:
10#		4
Boulon (M6x25)		Qté:
11#		8
Boulon avec capuchon (M6x10)		Qté:
-		1
Clé Allen (S6)		Qté:
-		1
Clé Allen (S4)		Qté:
-		1
Clé		Qté:
-		1
Clé		Qté:

Pour une pièce endommagée ou défectueuse ou pour toutes demandes concernant l'assemblage du gazebo, contactez le service à la clientèle de Club Piscine par téléphone au 1-800-320-2979 ou par courriel service@clubpiscine.ca.

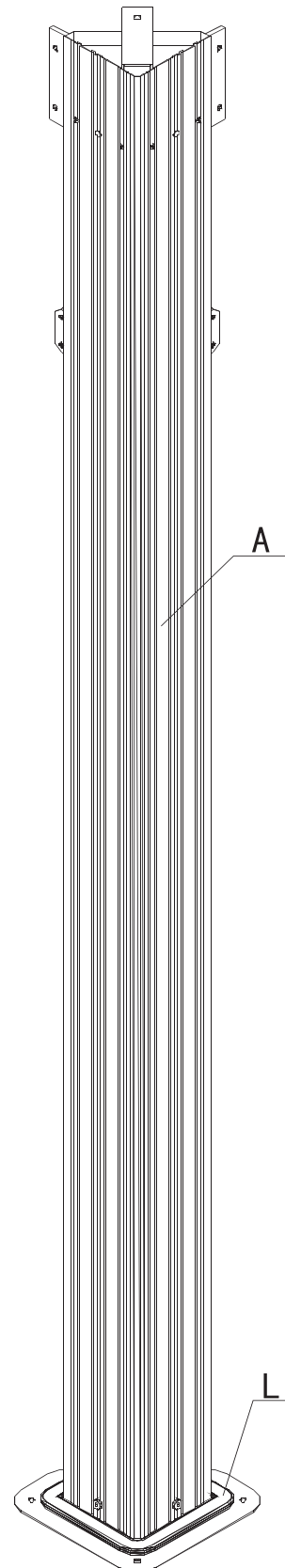
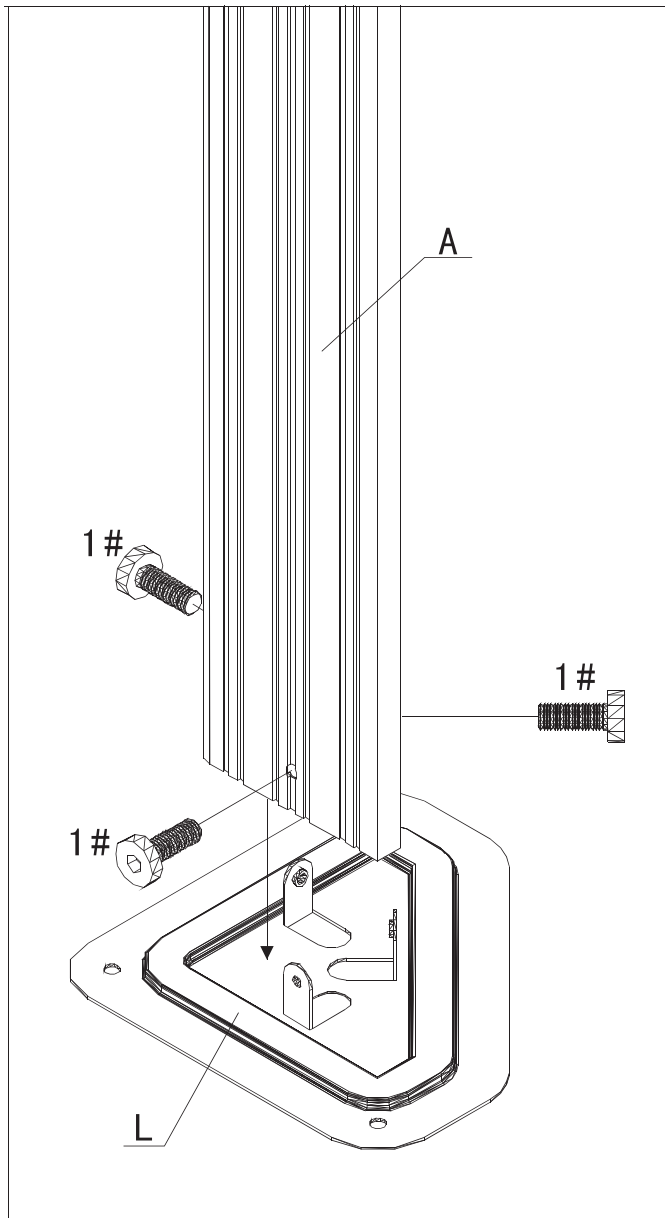
LISTE DE PIÈCES

A		4		
Montants		Qté:		
B		4		
Moulure (courte)		Qté:		
B1		4		
Couvre espace		Qté:		
B2		4		
Rail		Qté:		
C		4		
Moulure (courte)		Qté:		
C1		4		
Couvre espace		Qté:		
C2		4		
Rail		Qté:		
F		4	G	
Barre d'union		Qté:	Couvercle	Qté:
H		4	H1	
Cache-joint		Qté:	Plquette	Qté:
J1		4	J2	
Renfort de coin		Qté:	Renfort de coin	Qté:
K		1	K1	
Connecteur de Toit		Qté:	Connecteur de Toit	Qté:
K2		1	L	
Boule décorative		Qté:	Base	Qté:
M		4		
Baguette de Toit		Qté:		
N		4		
Baguette de Toit		Qté:		
P		4		
Barre connecteur de toit		Qté:		
P1		4		
Moustiquaire		Qté:		
R		8	S	
Embout de Finition		Qté:	Entretoise	Qté:
T		4		
Baguette de Finition (petit toit)		Qté:		
U1		4		
Barre de support		Qté:		
U2		4		
Barre de support		Qté:		

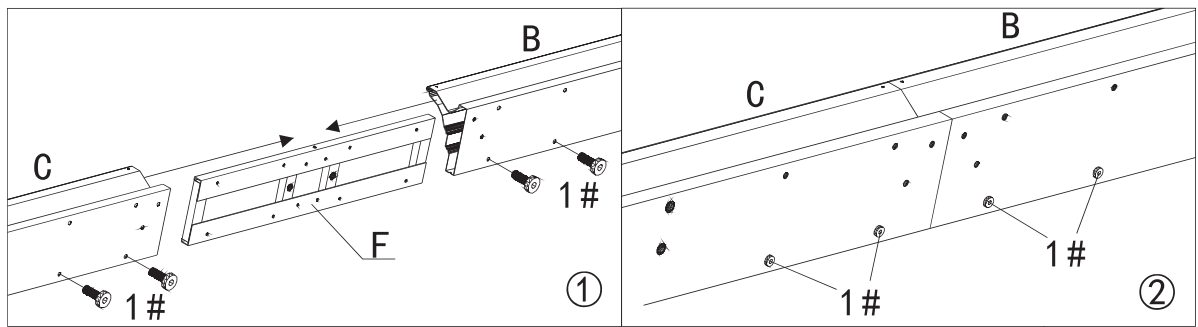
LISTE DE PIÈCES

U5		4			
Fer angle		Qté:			
U6		4			
Fer angle		Qté:			
V		4	W		4
Panneau de toit	Qté:	Panneau de toit	Qté:		
W1		4	W2		4
Panneau de toit	Qté:	Panneau de toit	Qté:		
Y		4			
Moustiquaire		Qté:			
Z		56	Z1		4
BANDE DE FINITION	Qty:	BANDE DE FINITION	Qty:		
Z2		4	Z3		4
BANDE DE FINITION	Qty:	BANDE DE FINITION	Qty:		
Z4		4			
BANDE DE FINITION		Qty:			

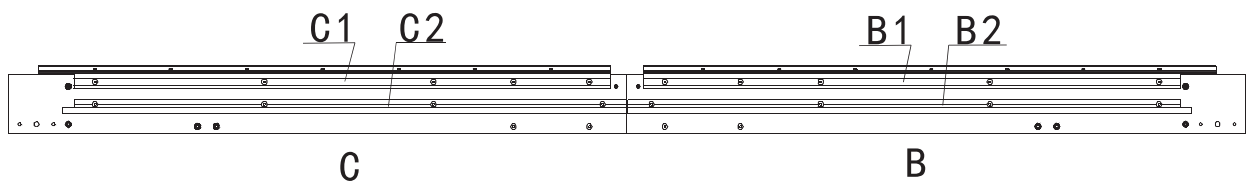
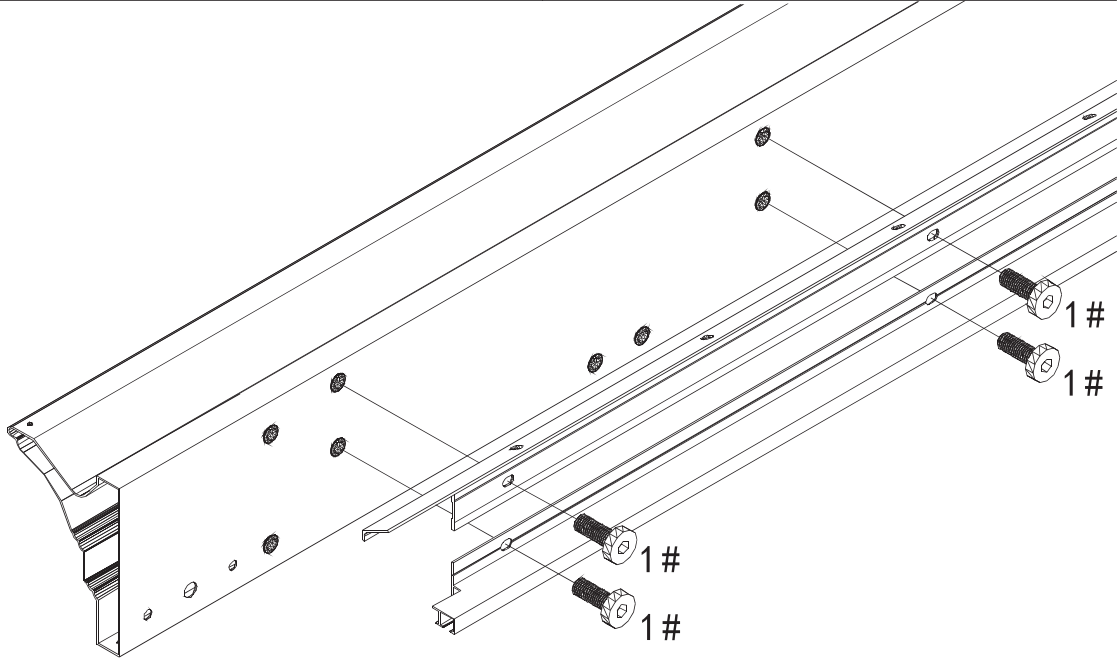
ÉTAPE 1



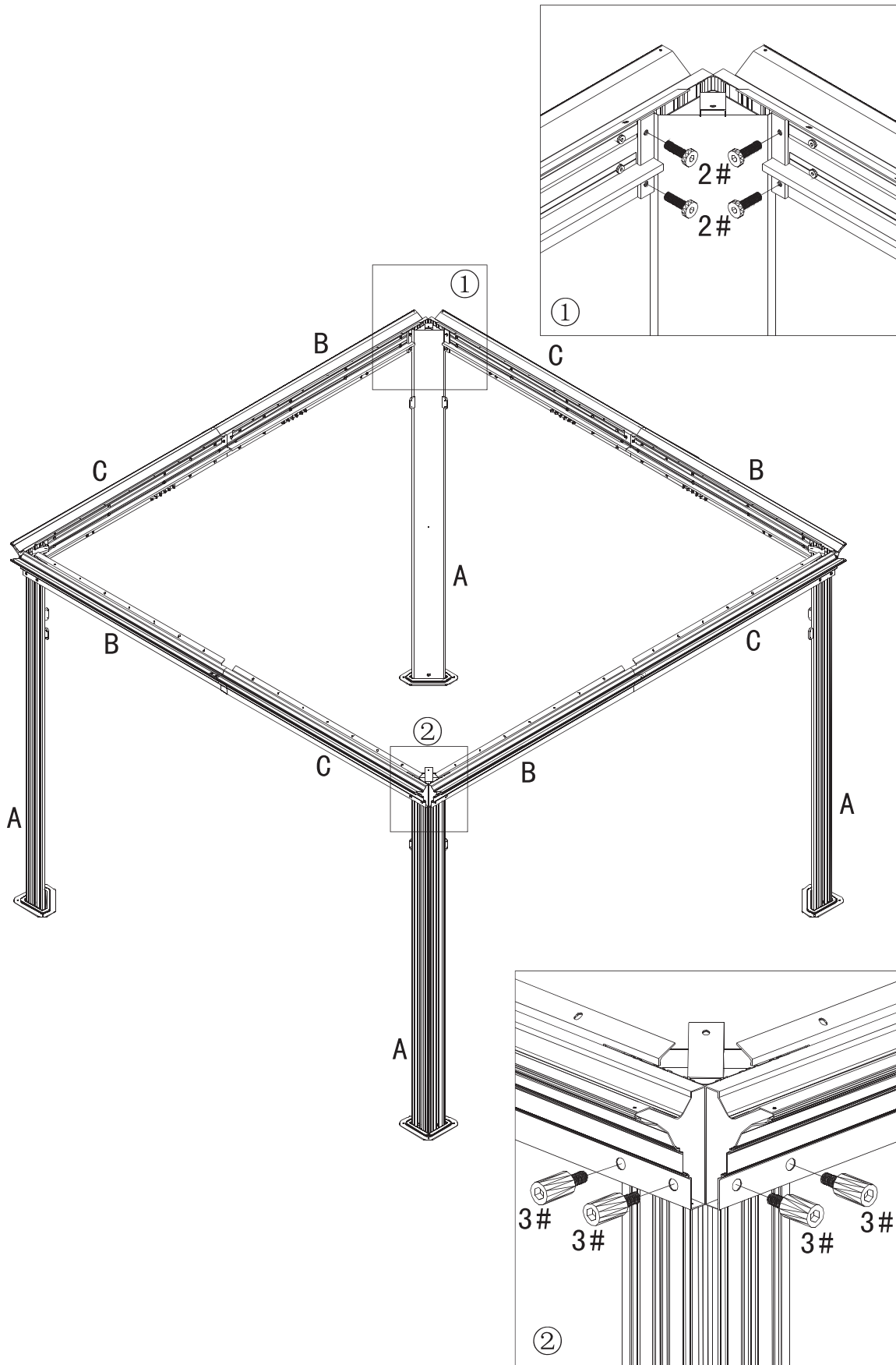
ÉTAPE 2



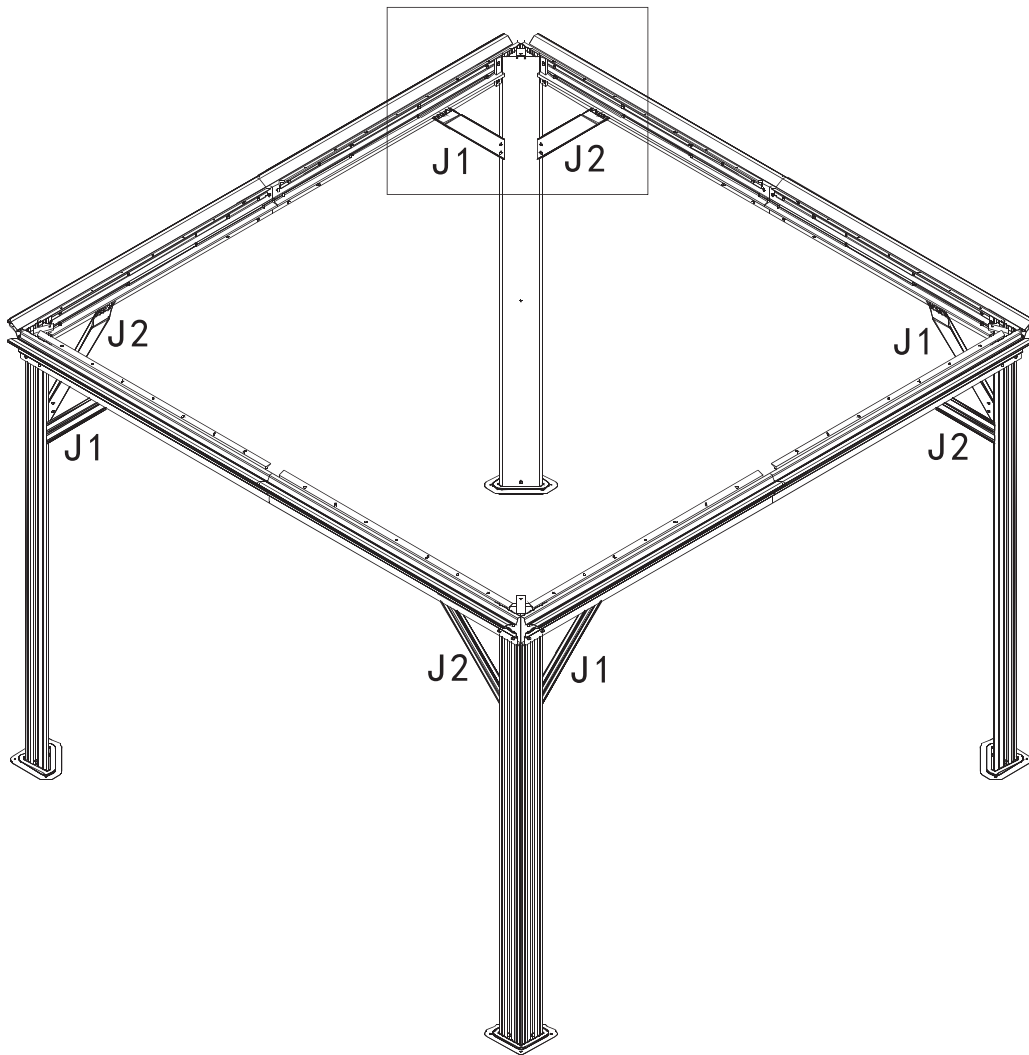
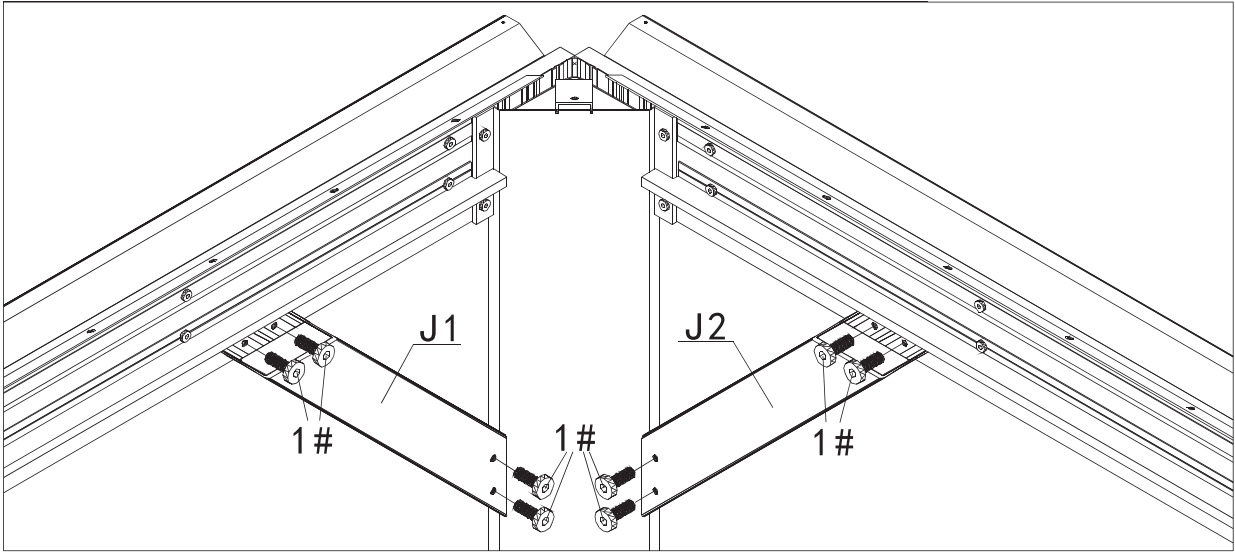
③



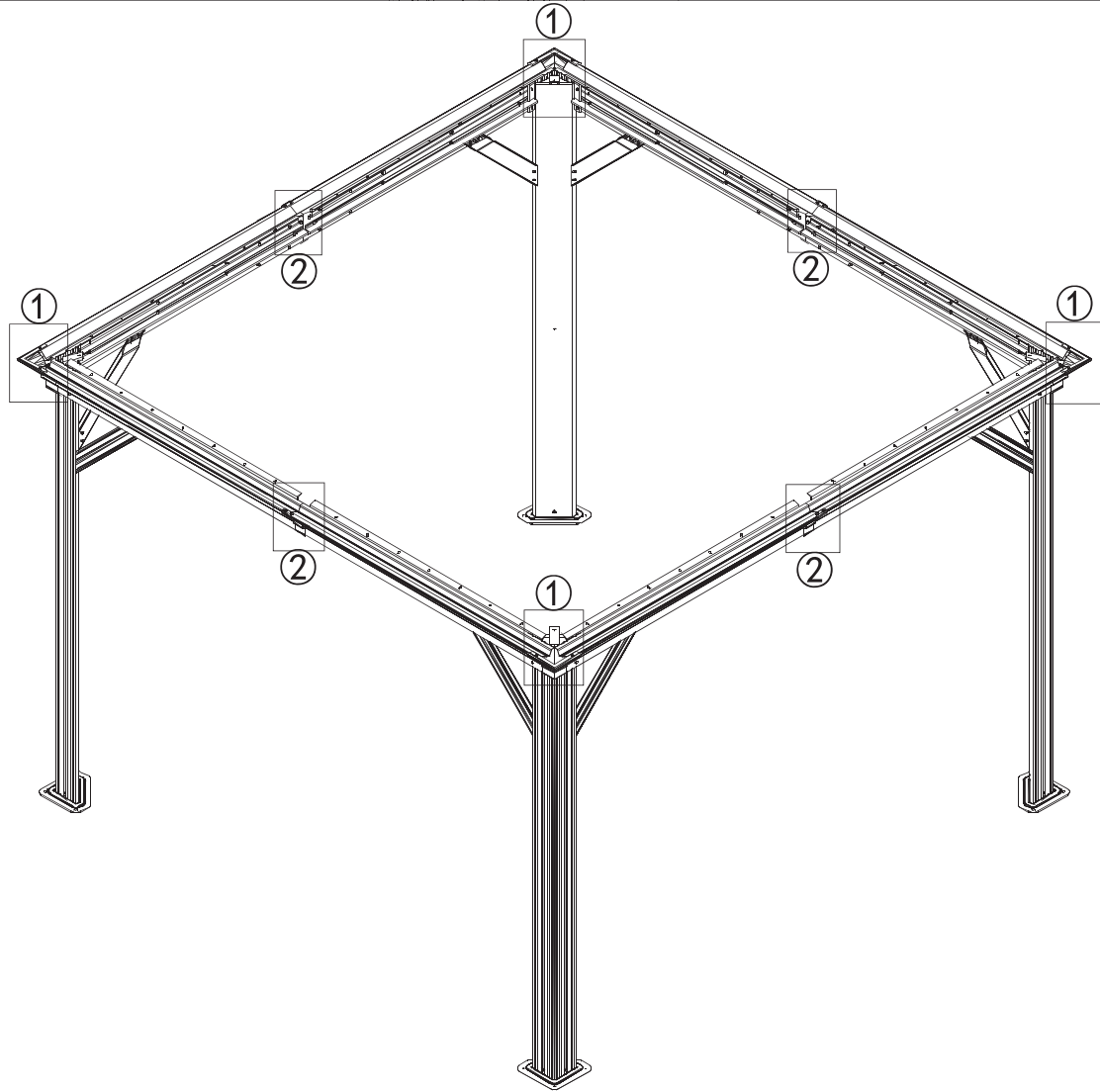
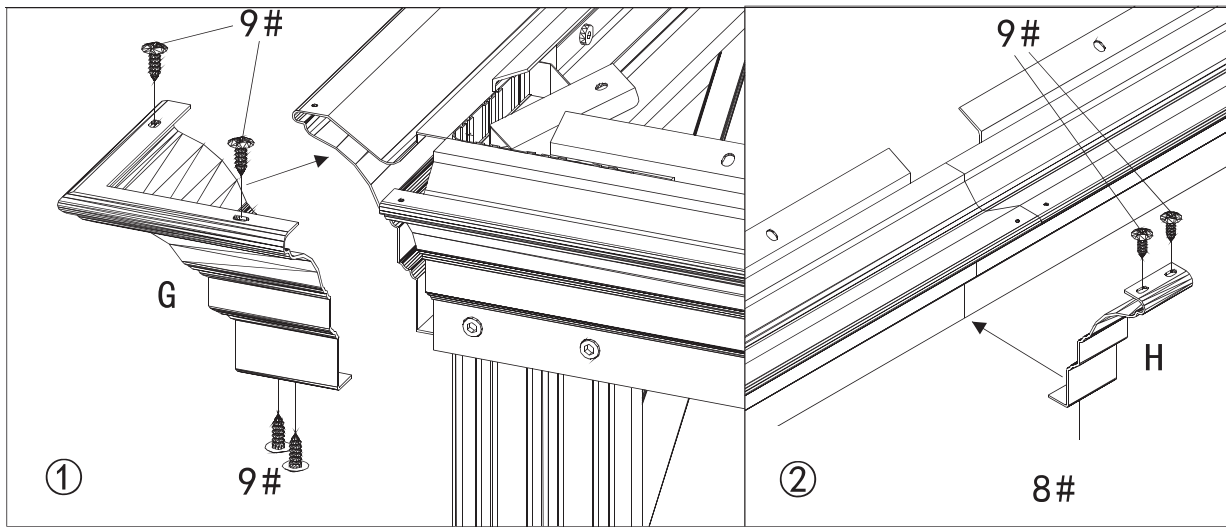
ÉTAPE 3



ÉTAPE 4

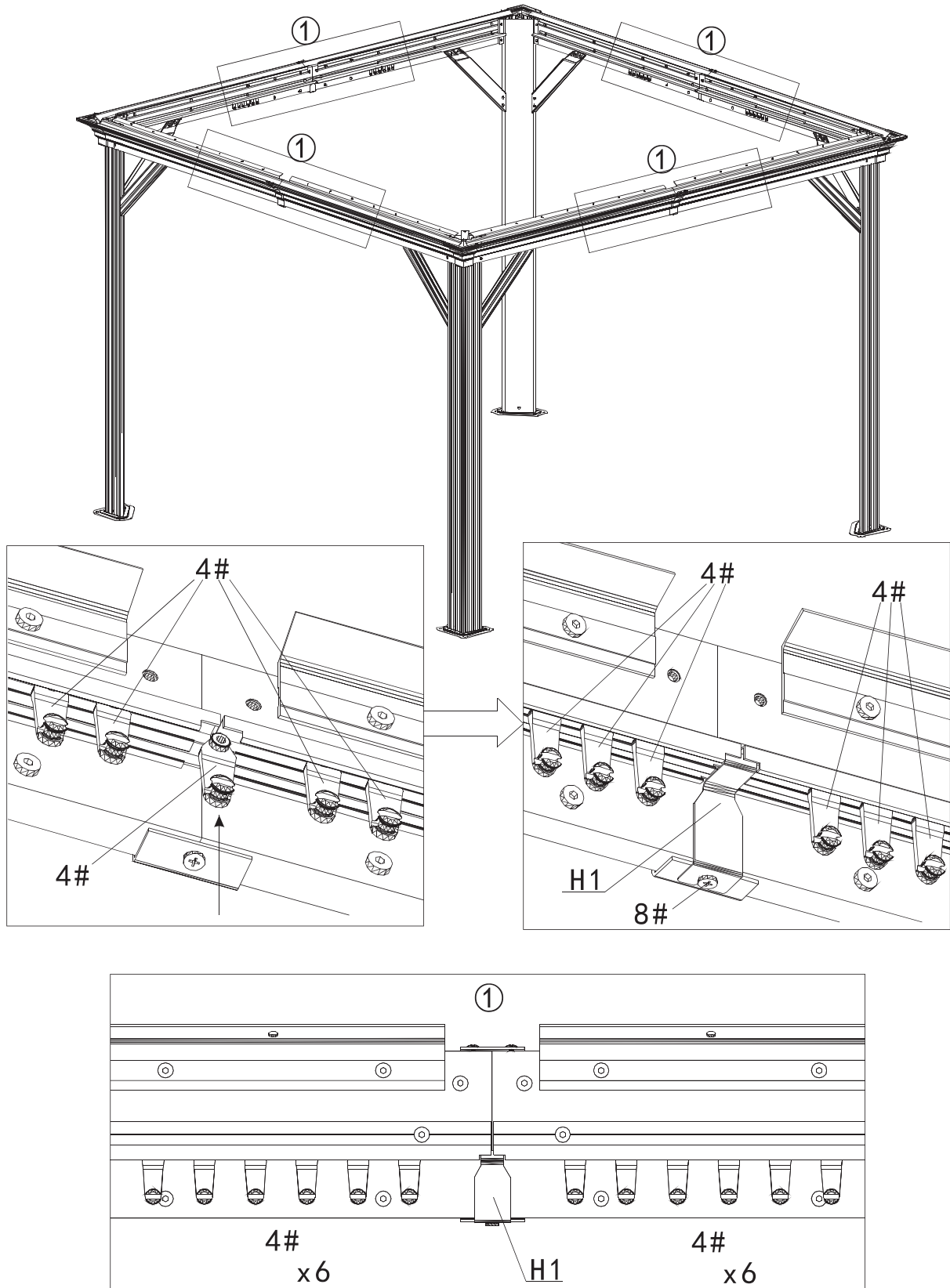


ÉTAPE 5

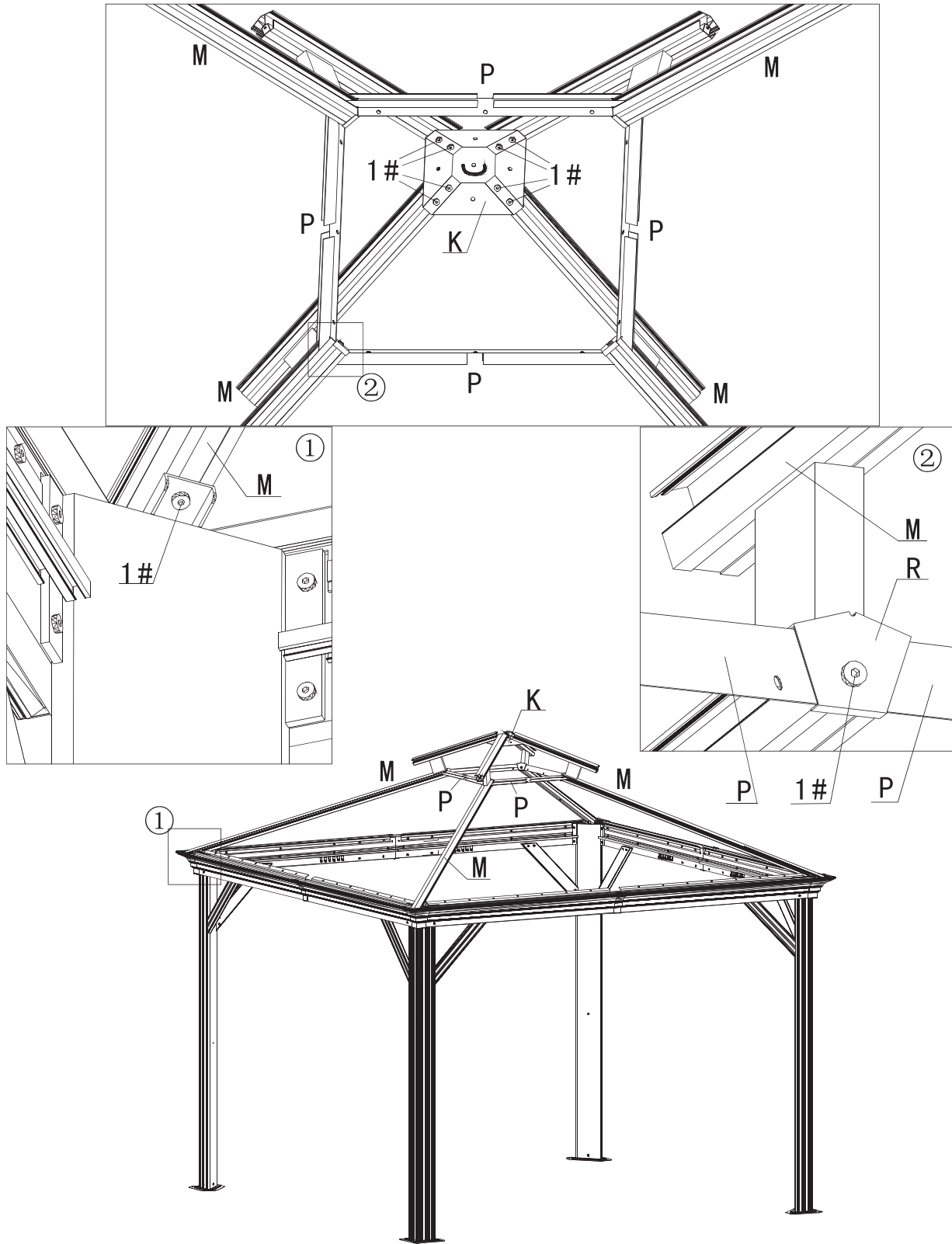


ÉTAPE 6

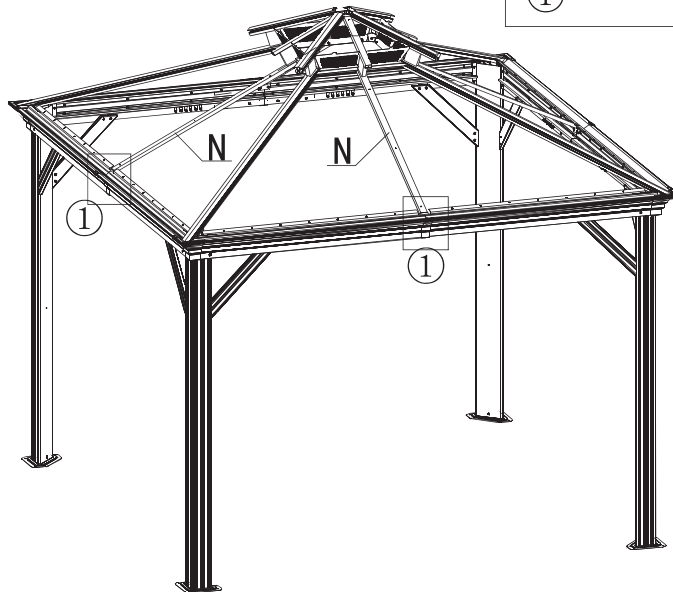
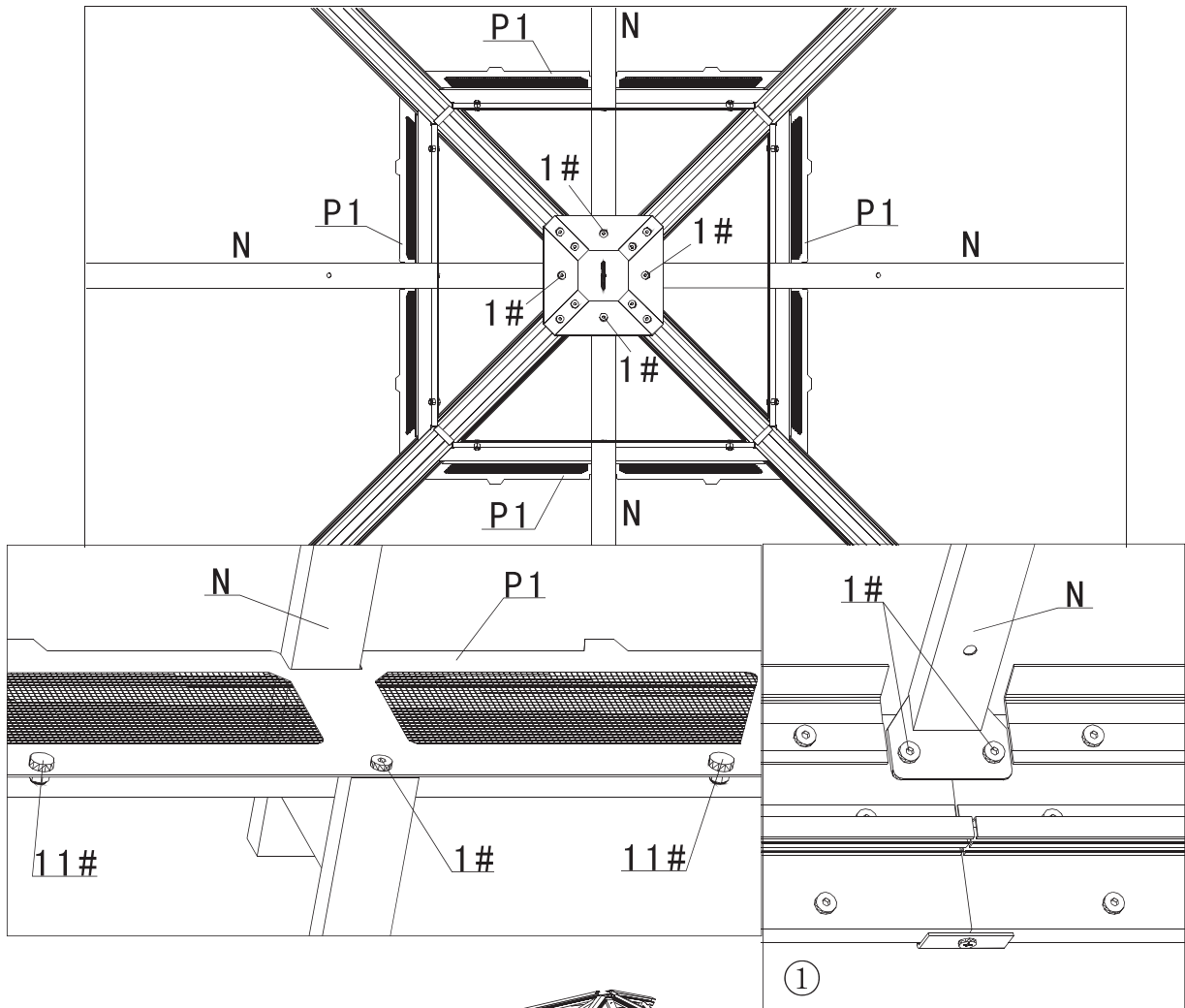
Insérer 6 Crochets (4#) dans chacune des rails (B2 et C2) (totale 12 par mouleure une fois connecté) vers l'intérieur tel qu'illustré.



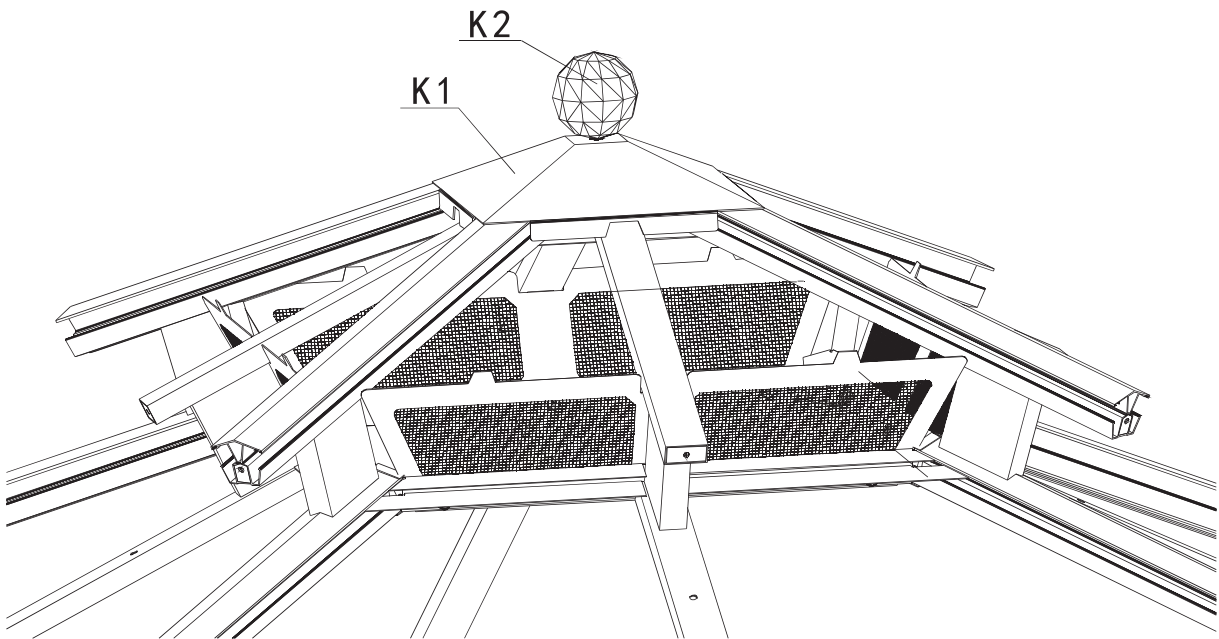
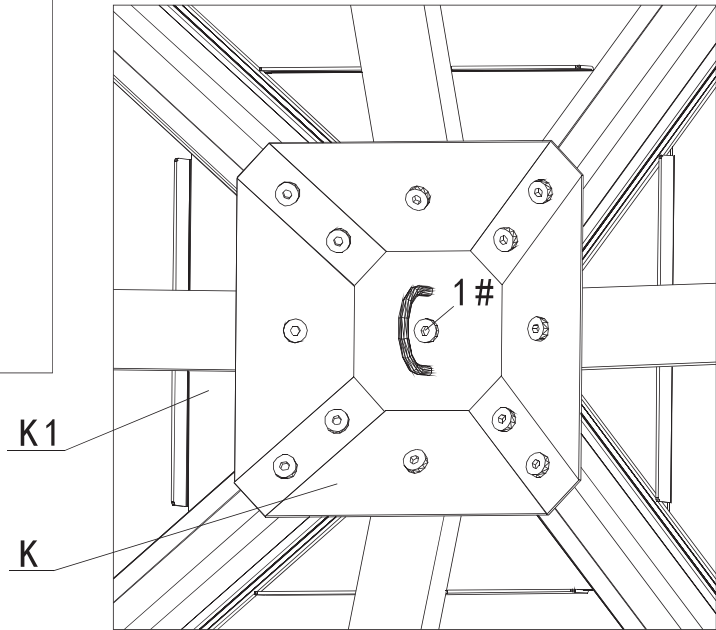
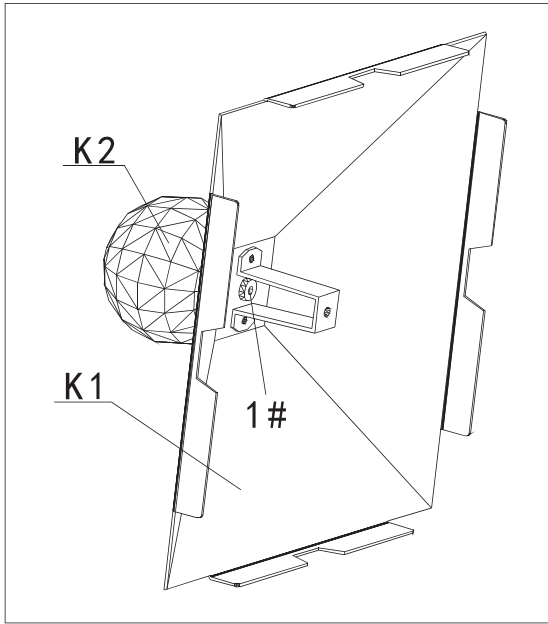
ÉTAPE 7



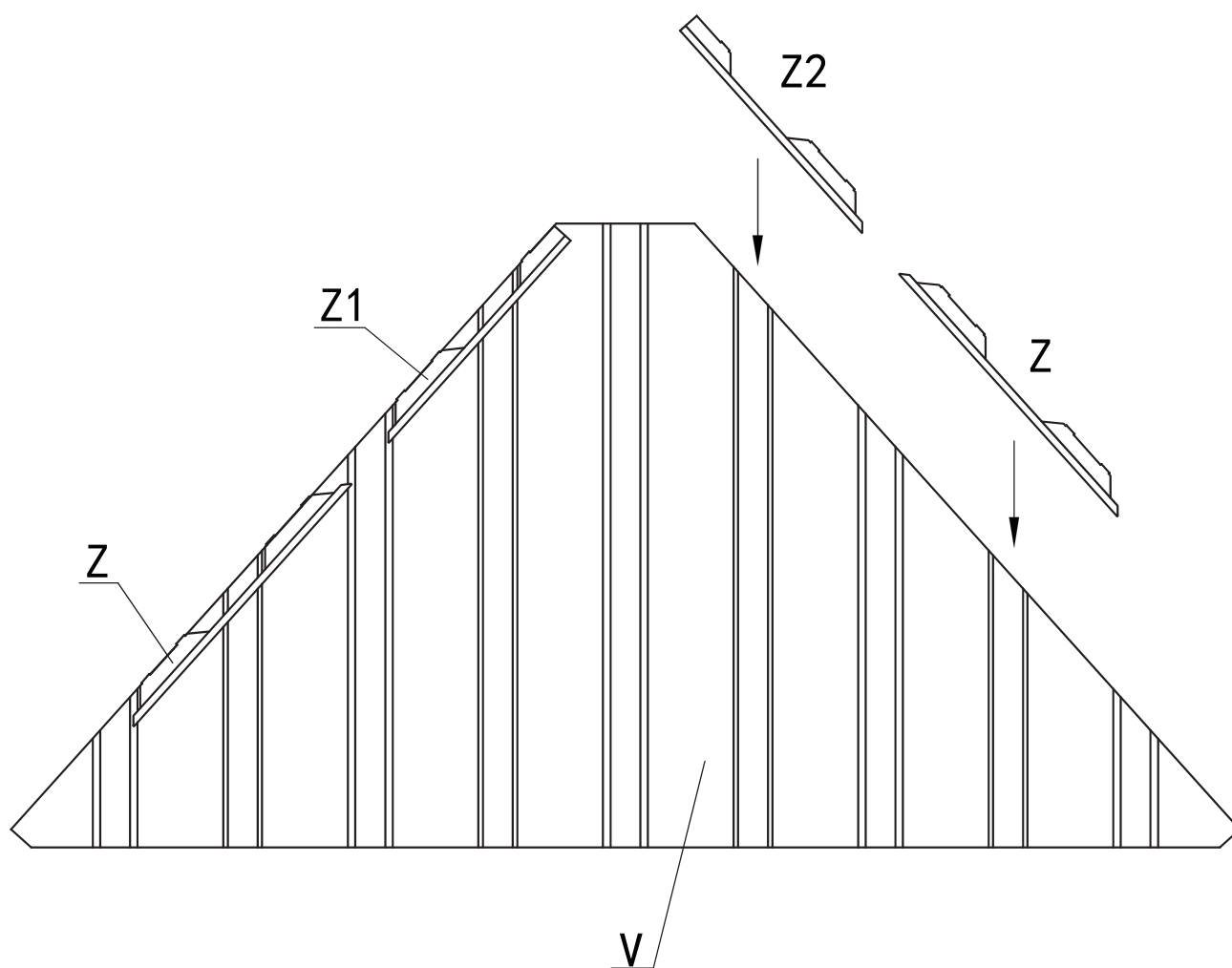
ÉTAPE 8



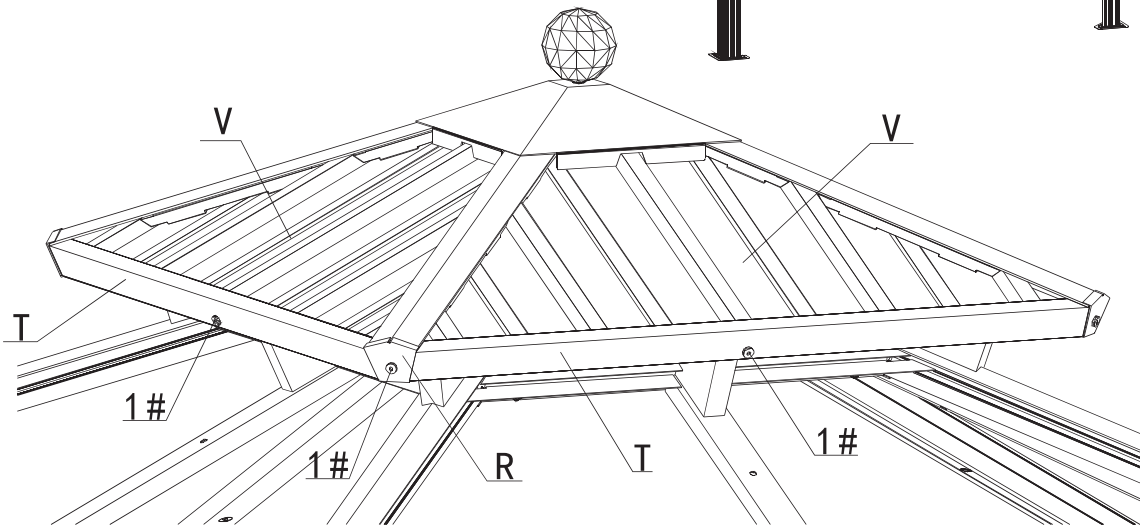
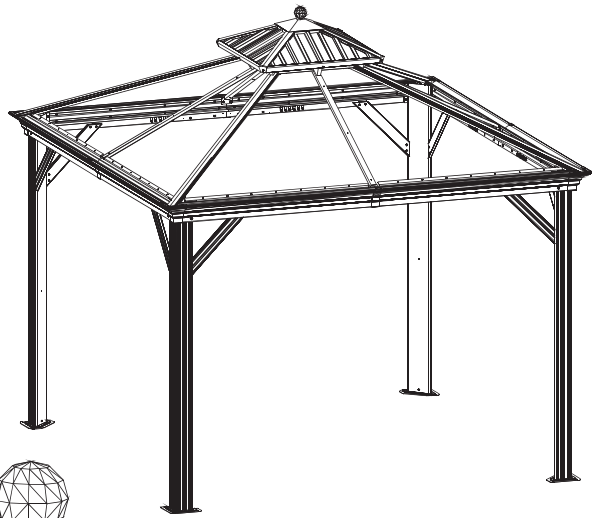
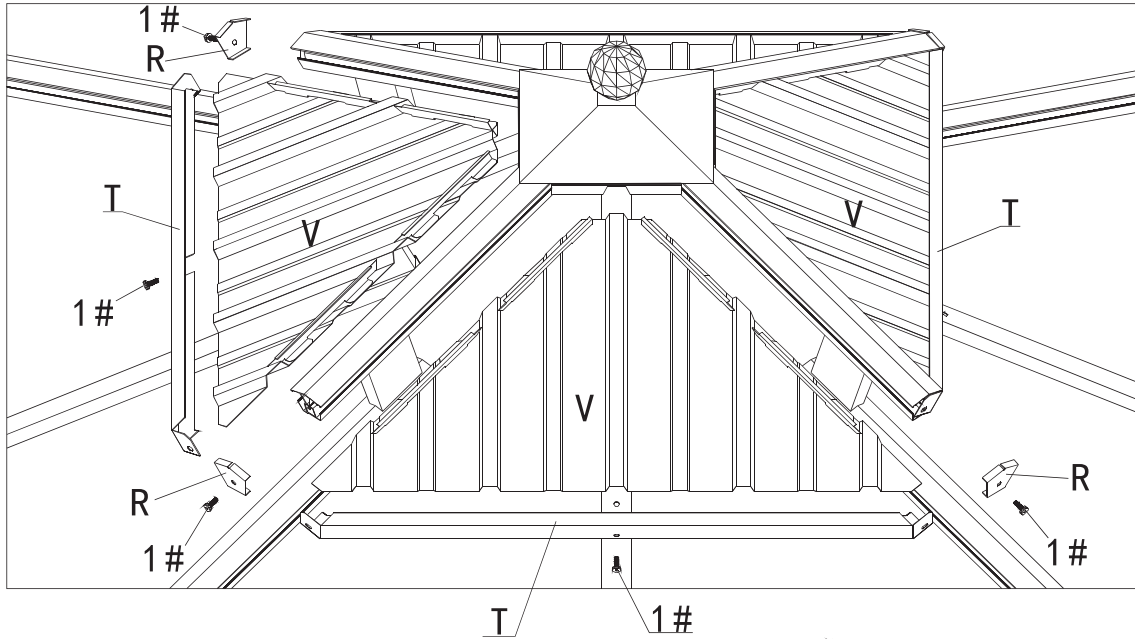
ÉTAPE 9



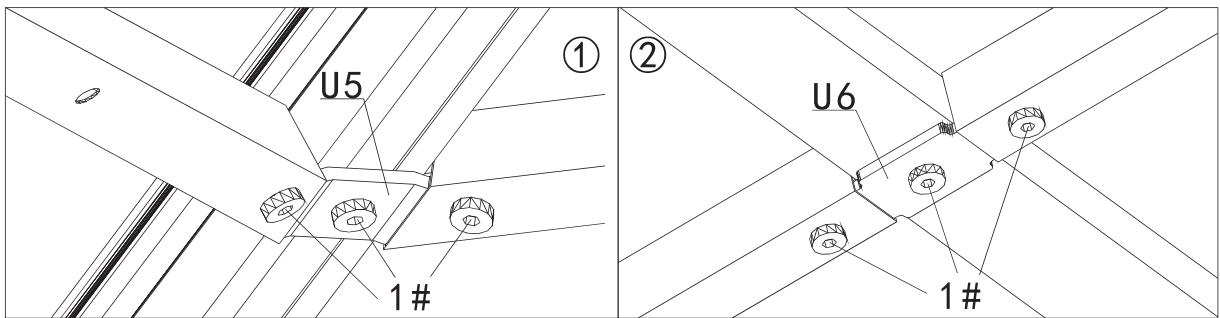
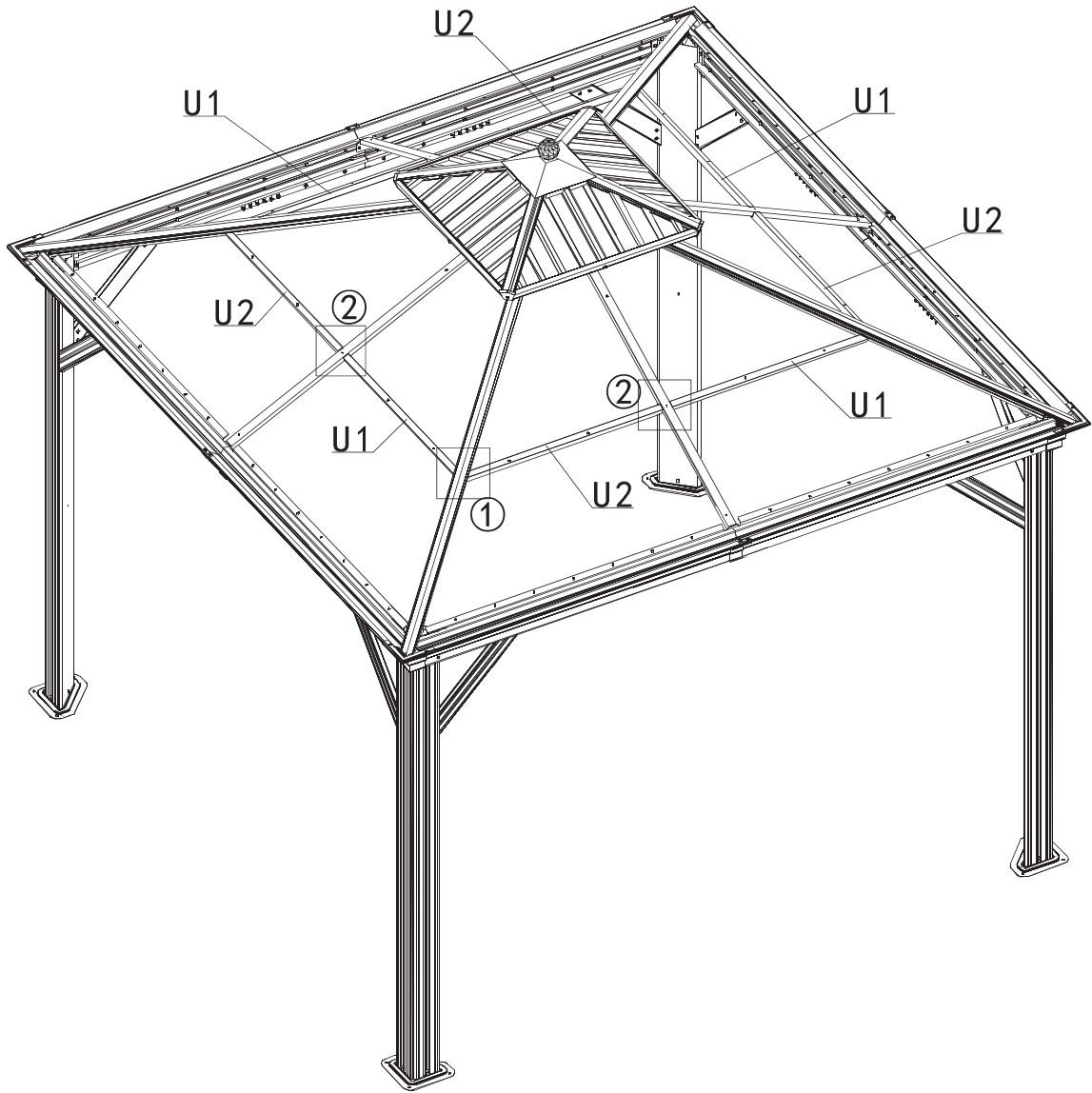
ÉTAPE 10



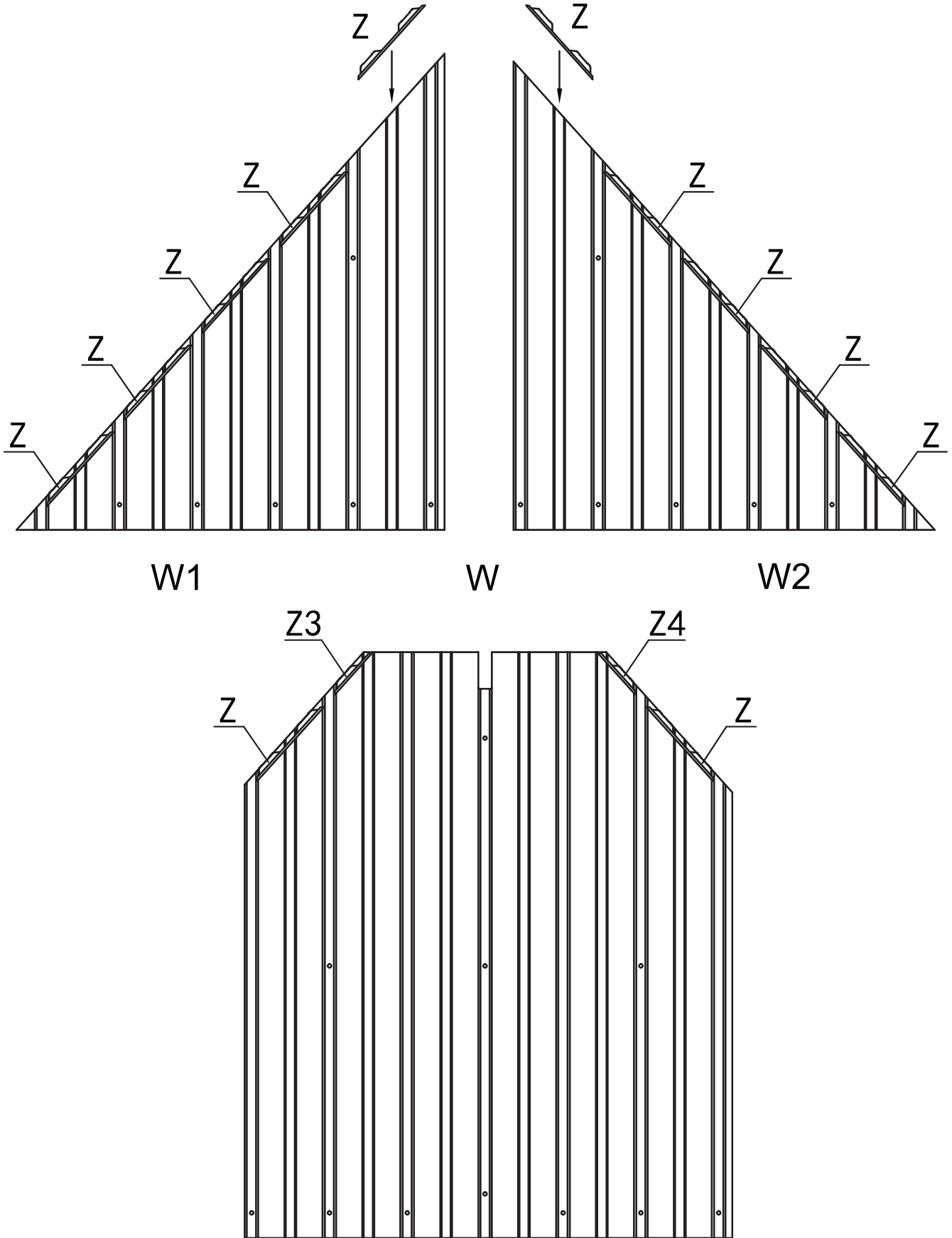
ÉTAPE 11



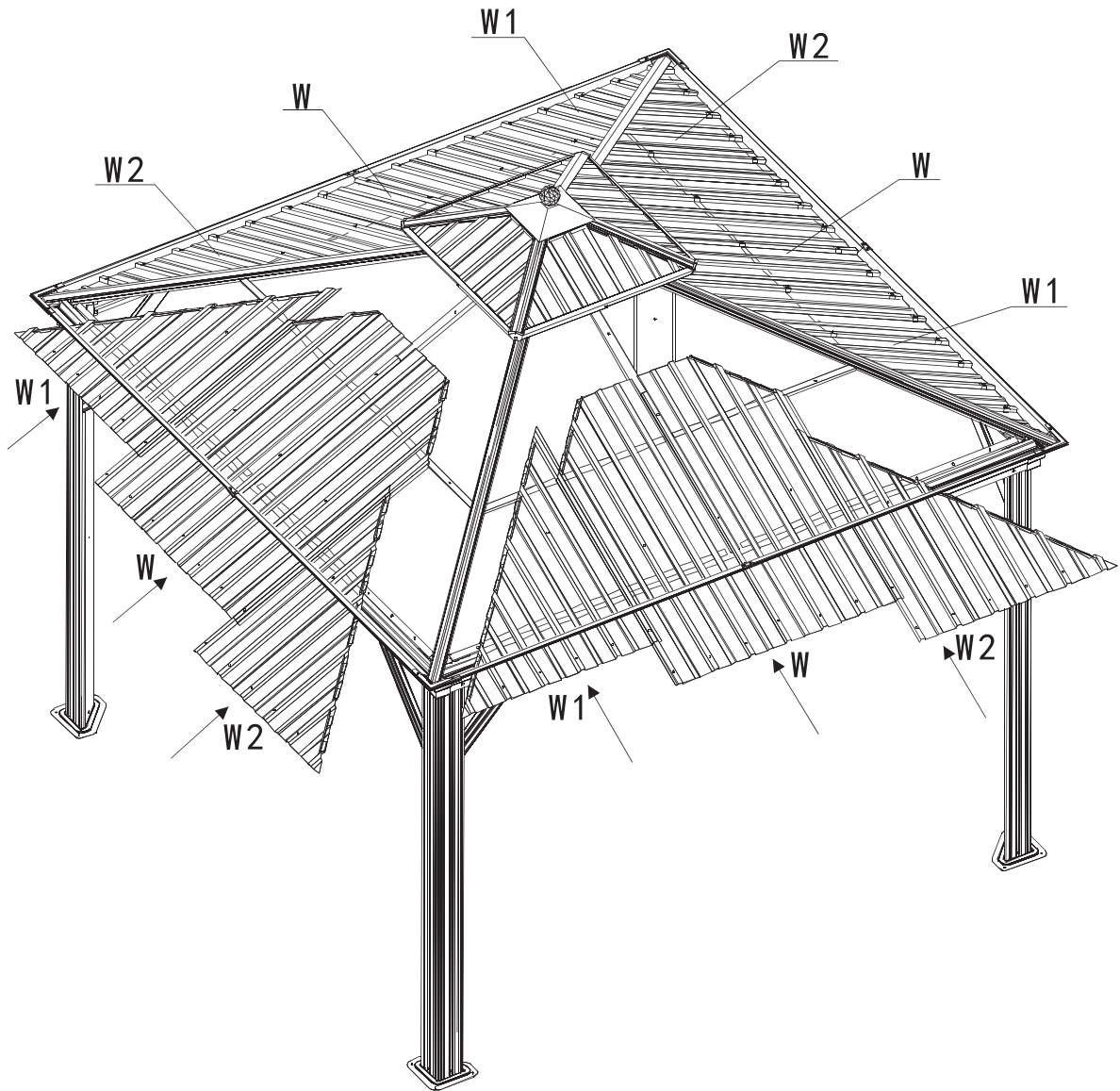
ÉTAPE 12



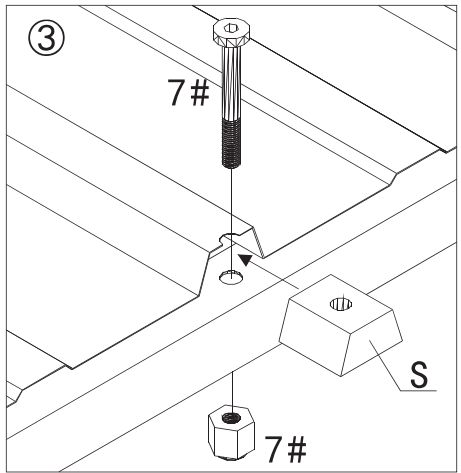
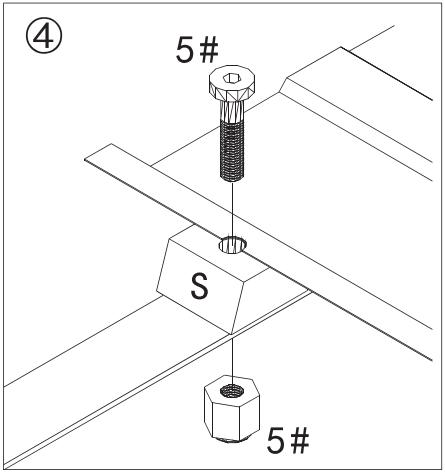
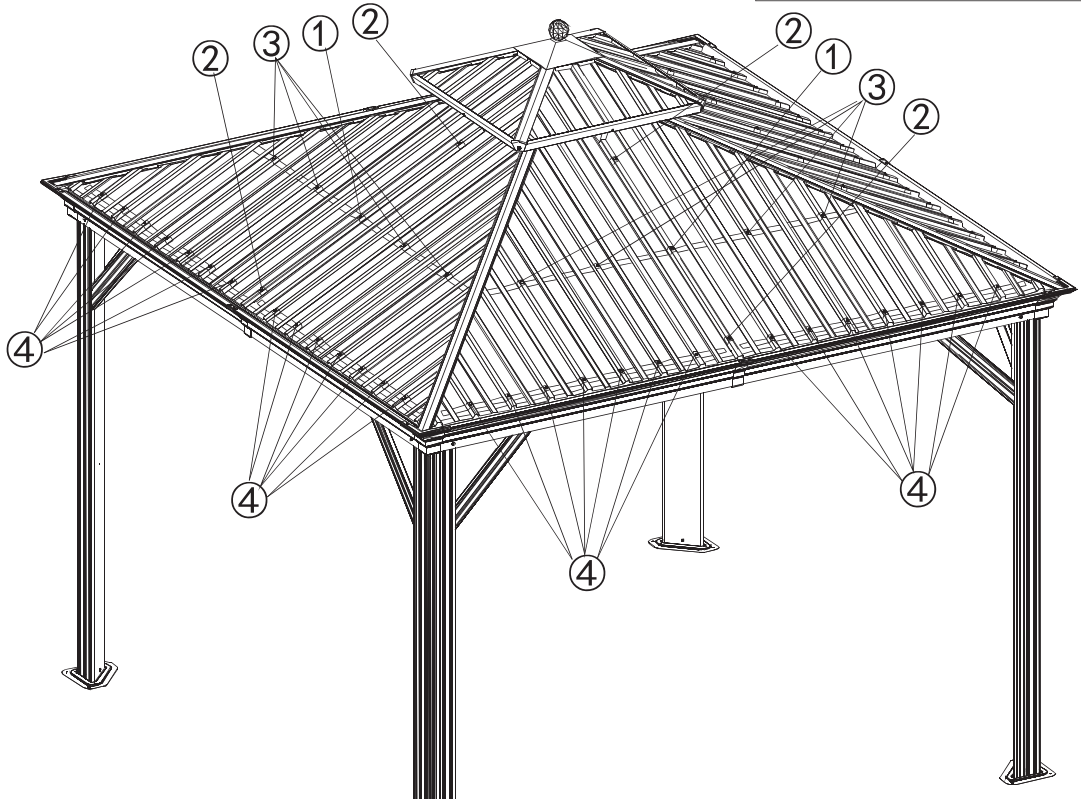
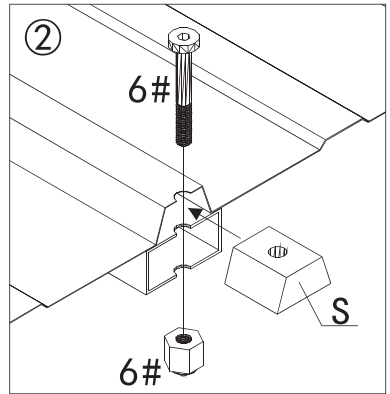
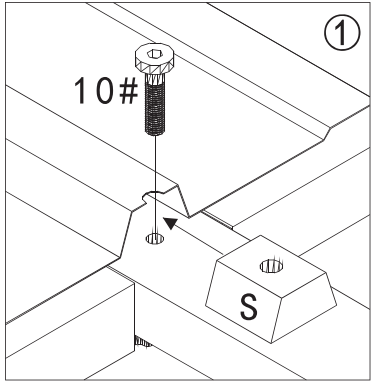
ÉTAPE 13



ÉTAPE 14



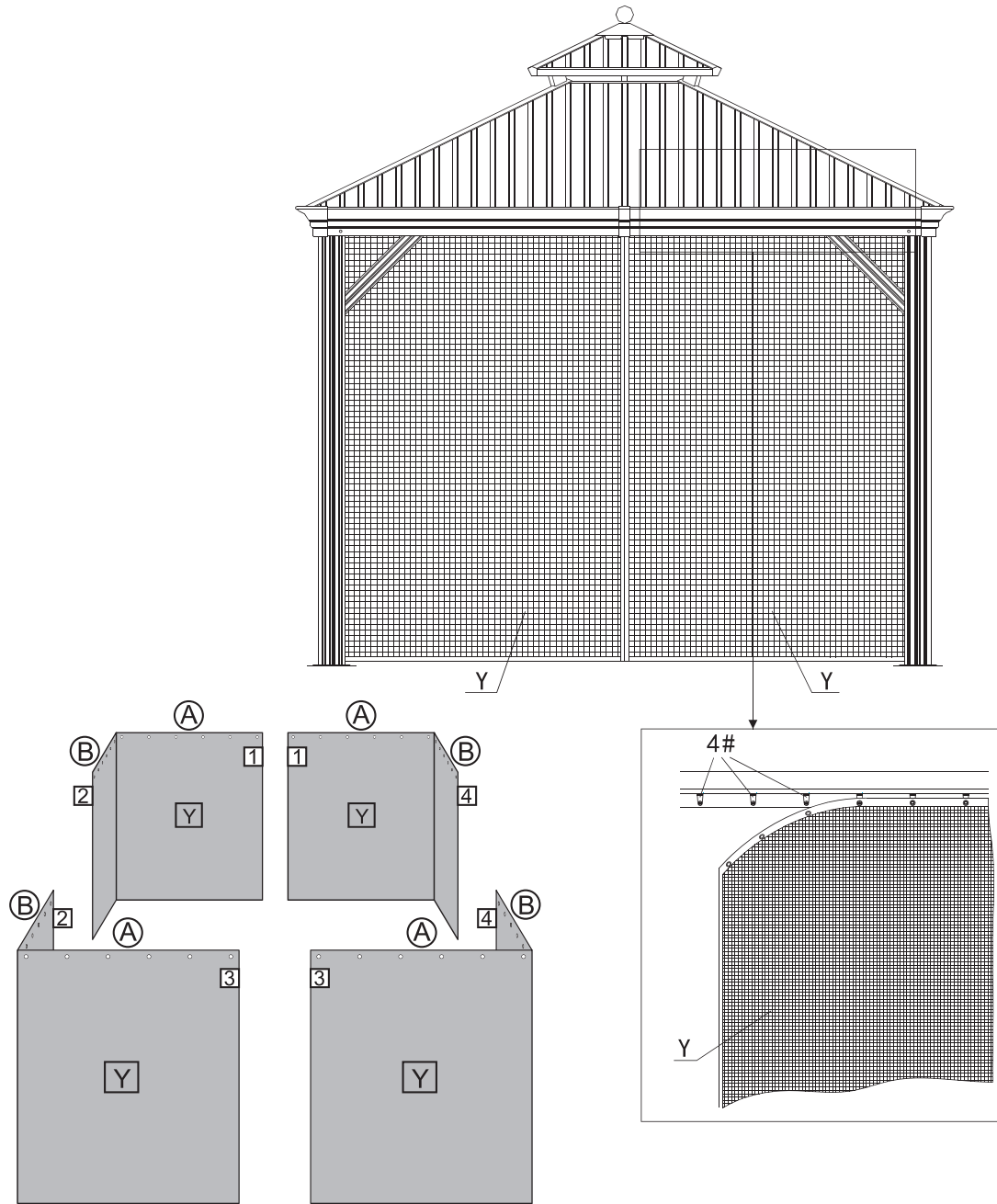
ÉTAPE 15



ÉTAPE 16

Installer les Moustiquaires (Y) sur les rails en insérant les Crochets (4 #) dans chacun des oeillets s'assurant que les fermetures Éclair se rencontrent au centre tel qu'illustré.

Chaque section de moustiquaire et rideaux a un chiffre indiqué vers le haut [1]. Il faut s'assurer que les chiffres se suivent en séquence (1-1; 2-2; 3-3; 4-4). Les moustiquaires et rideaux doivent être installés selon l'illustration ci-dessous.



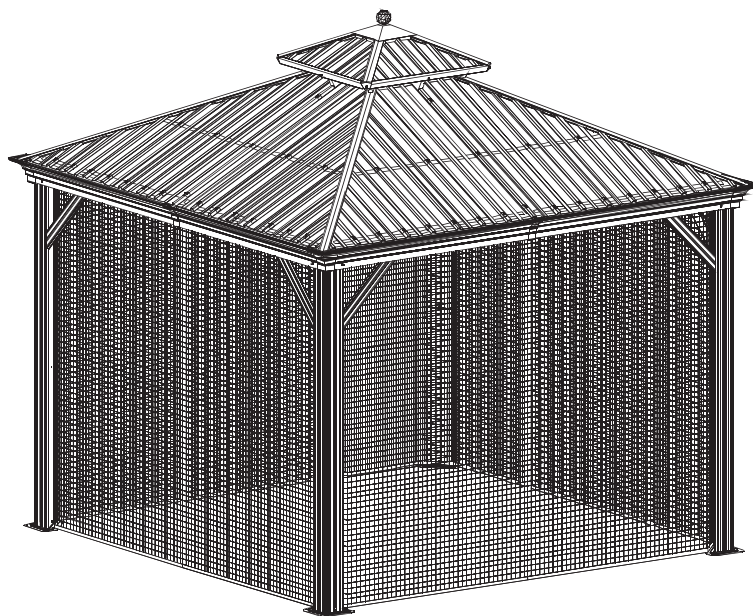
GRANDEUR	SECTION	CROCHETS	SECTION	CROCHETS
	A	Qté	B	Qté
10' x 10'	10'	6 (x2)	10'	6 (x2)

Assurez-vous que les fermetures Éclair sont au centre entre les colonnes. Les coutures sur les moustiquaires devront se situer vers le centre des colonnes une fois monté. Le même principe s'applique avec les rideaux si vous en achetez.

Assemblage

ÉTAPE 17

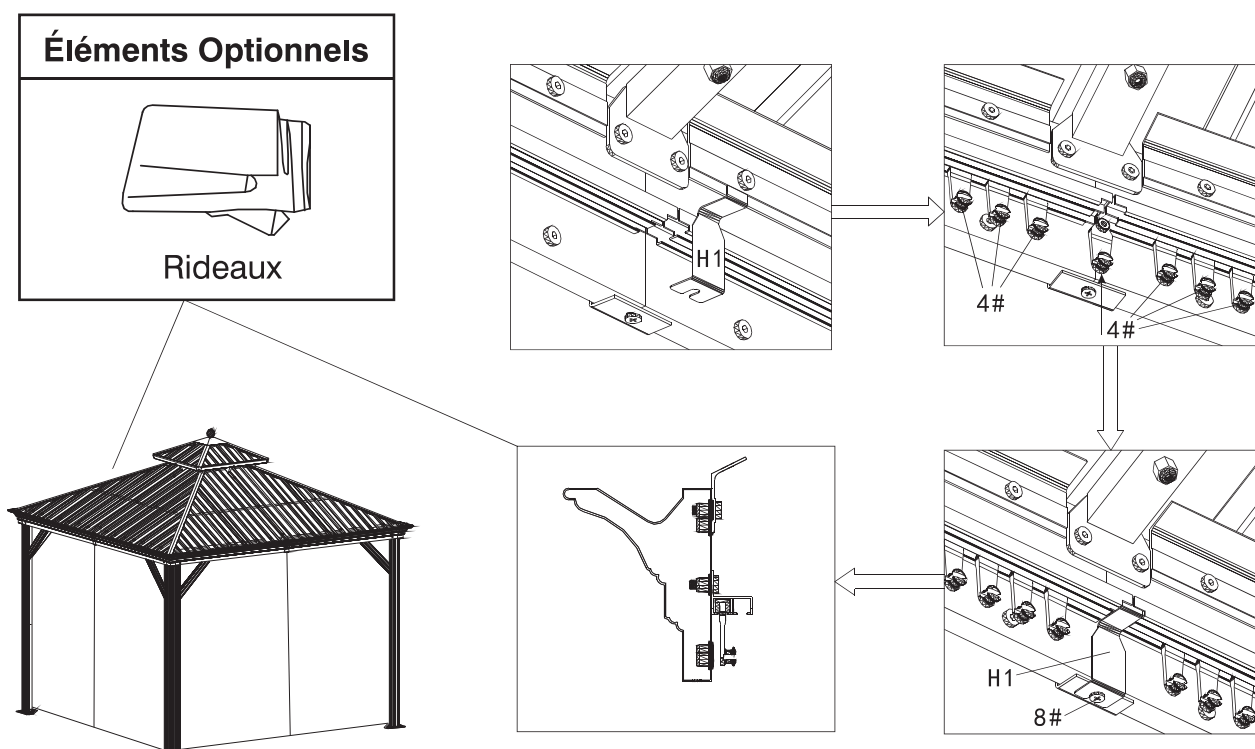
IMPORTANT: Le gazebo doit être ancré à un plancher de bois ou de béton en utilisant les vis appropriées pour chaque type de plancher. Des clous de camping ne peuvent pas être utilisés comme ancre en permanence sinon la garantie sera alors annulée.



Accessoires

*INSTALLATION DES RIDEAUX; Rails extérieurs

Suivre ces diagrammes si vous achetez un ensemble de rideaux





REV21

www.clubpiscine.ca